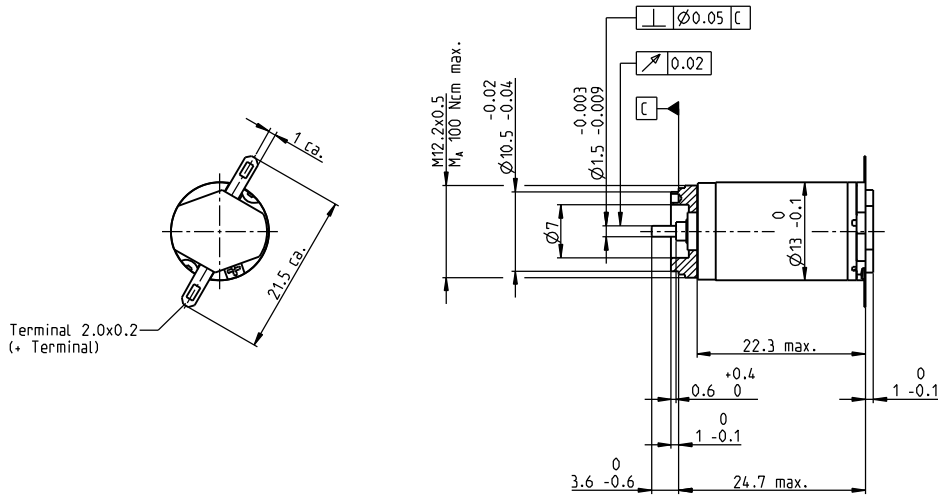


RE 13 Ø13 мм, графитовые щетки, 1.5 Вт



M 1:1

- Складская программа
- Стандартная программа
- Специальная программа (по запросу)

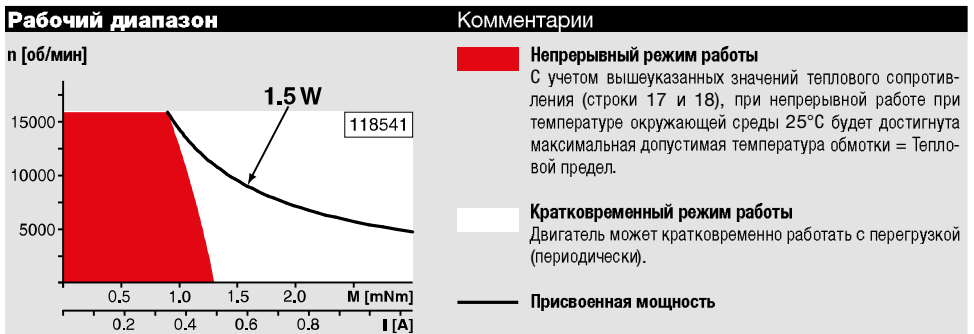
Код																
118536	118537	118538	118539	118540	118541	118542	118543	118544	118545	118546	118547	118548	118549	118550		

Данные двигателя																	
Значения при номинальном напряжении																	
1	Номинальное напряжение	V	1.2	1.5	2.4	3	3.6	4.2	4.8	6	7.2	9	12	12	15	18	20
2	Скорость холостого хода	об/мин	13300	13300	13700	13200	13000	13300	12300	12700	12300	12300	13300	12300	13100	14000	13300
3	Ток холостого хода	мА	482	394	259	197	159	140	111	92.5	73.7	59.2	49.2	44.7	38.9	35.1	29.7
4	Номинальная скорость	об/мин	12600	11800	10600	8520	7790	8260	7130	7480	7010	7000	8040	6940	7870	8890	8020
5	Номинальный момент (макс. длительный момент)	мНм	0.194	0.329	0.719	1.06	1.23	1.27	1.28	1.25	1.26	1.25	1.21	1.22	1.21	1.2	1.19
6	Номинальный ток (макс. длительный ток)	A	0.72	0.72	0.72	0.72	0.659	0.588	0.481	0.39	0.316	0.252	0.199	0.186	0.157	0.139	0.119
7	Пусковой момент	мНм	4.07	3.25	3.33	3.19	3.3	3.56	3.26	3.25	3.16	3.12	3.28	3.01	3.23	3.51	3.22
8	Пусковой ток	A	5.2	3.4	2.26	1.67	1.41	1.32	0.989	0.814	0.639	0.506	0.429	0.368	0.335	0.321	0.254
9	Макс. КПД	%	49	44	45	44	45	46	45	45	44	44	45	43	44	46	44
Характеристики																	
10	Сопротивление цепи ротора	Ом	0.231	0.441	1.06	1.8	2.56	3.18	4.85	7.37	11.3	17.8	28	32.6	44.8	56.1	78.8
11	Индуктивность цепи ротора	мГн	0.006	0.009	0.022	0.036	0.054	0.072	0.108	0.158	0.243	0.377	0.579	0.661	0.921	1.19	1.59
12	Моментная постоянная	мНм/А	0.782	0.956	1.48	1.91	2.35	2.69	3.3	4	4.95	6.17	7.64	8.17	9.64	10.9	12.7
13	Скоростная постоянная	об/мин/V	12200	9990	6470	5000	4070	3550	2890	2390	1930	1550	1250	1170	990	872	753
14	Крутизна механической характеристики	об/мин/мНм	3600	4610	4660	4700	4440	4190	4250	4410	4390	4460	4570	4660	4600	4470	4680
15	Механическая постоянная времени	мс	13.5	14	14.1	14.2	14.1	14	14	14.1	14.2	14.2	14.3	14.3	14.3	14.2	14.4
16	Момент инерции ротора	гсм²	0.358	0.291	0.29	0.288	0.303	0.318	0.315	0.306	0.308	0.304	0.3	0.293	0.297	0.303	0.294

Характеристики		
Тепловые		
17	Тепловое сопротивление корпус – окружающая среда	46 K/W
18	Тепловое сопротивление обмотка – корпус	14 K/W
19	Тепловая постоянная времени обмотки	5.38 s
20	Тепловая постоянная времени двигателя	231 s
21	Температура окружающей среды	-20...+85°C
22	Максимальная температура обмотки	+125°C
Механические (спеченные подшипники скольжения)		
23	Максимально допустимая скорость	16000 об/мин
24	Осевое биение	0.05 - 0.15 mm
25	Радиальное биение	0.014 mm
26	Максимальная осевая нагрузка на вал (динамическая)	0.8 N
27	Максимальное усилие для прессовой посадки (статической)	15 N
28	Максимальная радиальная нагрузка на вал, 5 мм от фланца	1.4 N

Другие характеристики		
29	Число пар полюсов	1
30	Число сегментов коллектора	7
31	Вес двигателя	17 g

Данные двигателя, приведенные в таблице, являются номинальными значениями.
Пояснения к цифрам см. на стр. 151.



Модульная система maxon		Обзор на стр. 20–27
<p>Планетарный редуктор Ø13 мм 0.05 - 0.15 Нм Стр. 316</p> <p>Планетарный редуктор Ø13 мм 0.2 - 0.35 Нм Стр. 317</p>		<p>Рекомендуемая электроника: Примечания стр. 24 ESCON Module 24/2 416 ESCON 36/2 DC 416</p>